

# Installations- und Betriebsanleitung

**CANDOR**

**Großraum-Infrarot-  
Hochtemperaturstrahler**

**Power-Therm-Waves**

**PTW**



*intelligent-heizen.de*

<b>CANDOR GmbH</b> Schlosserstr. 6 04442 Zwenkau	<b>Bedienungsanweisung für          Infrarot-Hochtemperaturstrahler          Power-Therm-Waves PTW</b>	05/2020
--	--	---------

Diese Anleitung enthält wichtige Hinweise zur Montage und Bedienung von Infrarotheizelementen. Vor dem Einschalten lesen Sie bitte diese Bedienungsanleitung aufmerksam durch.

### **Funktion und Anwendungsbereich:**

Die Hochtemperaturstrahler sind für die Beheizung von größeren und hohen Räumen, insbesondere in Industriehallen, Werkstätten, Lagern, Geschäften und für Kultur- und Sporthallen bestimmt. Sie können auch zur lokalen Beheizung von bestimmten Räumen und Arbeitsplätzen verwendet werden. Die Strahlplatten sind nicht für den Betrieb im Freien geeignet.

Aus Effizienzgründen wird das Betreiben der Heizung **ohne** Temperaturregler **nicht** empfohlen. Der Einsatz eines Temperaturreglers sollte pro Raum bzw. pro Teilbereich erfolgen.

**Sollte der von Ihnen geplante Einsatz von den in unserer Betriebsanleitung aufgeführten Anwendungen abweichen, so informieren Sie sich beim Hersteller, ob das Produkt für diesen Bereich geeignet ist. Gesetzliche Vorgaben für öffentliche Bereiche sind zu beachten. Hierzu Rücksprache mit Hersteller!**

## **Inhaltsverzeichnis**

- 1. Bestandteile der Heizung**
- 2. Elektrische Anforderungen**
- 3. Planung**
- 4. Ausführung**
  - 4.1. Montage Befestigungsrahmen
  - 4.2. Bilder/Abbildungen
  - 4.3. Zubehör
  - 4.4. Klemmbrett
- 5. benötigte Werkzeuge**
- 6. Bohrschablone**
- 7. Temperaturregler**
- 8. Wartung und Reinigung**
- 9. Technische Daten**
- 10. Sicherheitshinweise**
- 11. Zusatzinformationen**
- 12. Konformitätserklärung**
- 13. Gewährleistung**

## 1. Bestandteile

- PTW Hochtemperaturstrahler für Direktanschluss inkl. Befestigungsrahmen (befinden sich im Anschlussraum)
- Schrauben/Deckenhaken (nicht im Lieferumfang enthalten)
- Schutzgitter/Berührungsschutz (nicht im Lieferumfang enthalten, opt. erhältlich)
- Winkelbefestigung Neigung einstellbar (nicht im Lieferumfang enthalten, opt. erhältlich)
- Bedienungsanweisung
- Temperaturregler (nicht im Lieferumfang der Heizung enthalten, opt. erhältlich).

## 2. Elektrische Anforderungen

Großraum-Infrarotstrahler dürfen nur von Fachpersonal (Elektriker) angeschlossen werden. Die Elektroinstallation muss den gültigen VDE und DIN-Normen entsprechen. Die PTWs sind für eine feste Installation ausgelegt. Für den Anschluss ist ein Kabel 3 oder 5 x 2,5 mm<sup>2</sup> (je nach Größe und Leistung der PTWs) vorgesehen.

Es ist zu empfehlen, pro PTW einen separaten Stromkreis von der Verteilung aus zu installieren. Dadurch ist eine separate (Bereichsbezogene) Regelung möglich. Der Stromverbrauch kann mit Hilfe eines Zwischenzählers kontrolliert werden. Die Regelung der Großraum-Infrarotstrahler kann direkt oder mittels Raumthermostat erfolgen. Dabei ist zu beachten, dass wenn Leistungsstarke oder mehrere PTWs gleichzeitig geregelt werden sollen, diese über ein Leistungsschutz geschaltet werden müssen.

*Jeder Eingriff in die Werkschaltung im Klemmbrett hat die Zerstörung von Heizlamellen zur Folge. Im Rahmen der Einhaltung der Gewährleistungsbedingungen kann der Nutzer nur in jenen Teil des Klemmbretts eingreifen, der zum Anschluss des Zuführungskabels dient.*

## 3. Planung

Bei der Planung der Installation sollte man beachten, dass der Abstand zwischen den Wärmestrahler nicht größer sein darf als der Abstand zwischen Wärmestrahler und Fußboden, d. h. „a“ sollte kürzer sein als „H“ (siehe Abb. 1).

In Räumen, die nicht oft genutzt werden, sind die Anforderungen an den Komfort gewöhnlich geringer und der Abstand zwischen den Wärmestrahler kann vergrößert werden. In Räumen, die regelmäßig genutzt werden, sollte der Abstand zwischen einer sitzenden Person und dem Wärmestrahler mindestens 1,5 bis 2 m (Dh) betragen. Wenn diese beiden Richtlinien befolgt werden, wird die maximale Temperaturdifferenz im Betrieb  $h_{tp} = 5 \text{ °C}$  das Wohlbefinden nicht beeinträchtigen. Das heißt, die Differenz zwischen tatsächlicher und gefühlter Temperatur beträgt nicht mehr als 5 °C.

### Achtung!!

Eine senkrechte- oder eine Montage mit Neigung, bei der das Klemmbrett die höchste Stelle der Platte ist, ist aus thermischen Gründen nicht erlaubt.

Dies kann zur Zerstörung des Klemmbretts führen

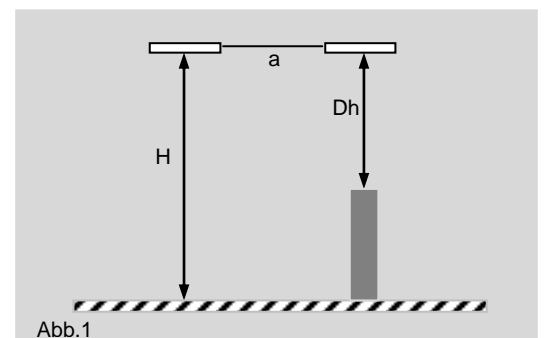
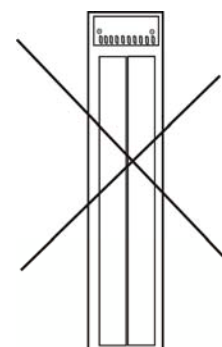


Abb. 1



#### 4. Ausführung

Die Großraum-Infrarotstrahler können mittels der im Lieferumfang befindlichen Befestigungs-Rahmen direkt oder abgehängt mit Ketten oder Stahlseilen an der Decke aufgehängt werden (siehe Abb.3)  
Die Abstände der Halter sind unter Punkt 5 aufgelistet.

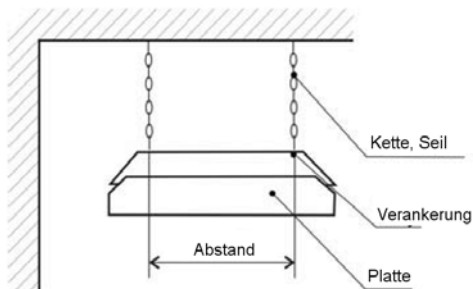


Abb. 3

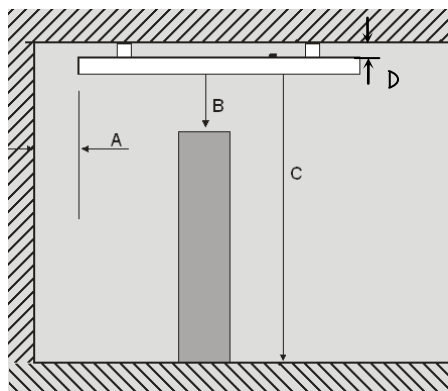


Abb.4

#### Mindestabstand Abb. 4 (alle Angaben in mm)

A	Wand oder Gegenständen	100mm
B	zu brennbaren Materialien	500mm
C	Boden	1800mm
D	Decke	50mm

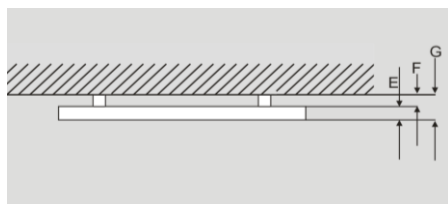


Abb.5

#### Abmessungen Abb. 5

E	60mm
F	50mm
G	100mm

#### 4.1 Montage des Befestigungsrahmens

Die Halterungen werden im demontierten Zustand im **Anschlussraum** des PTWs geliefert und sind vor der Montage zu befestigen. Nach dem Einhängen der Großraum-Infrarotstrahler in die Halter, sind diese mittels der Stellschrauben zu blockieren. Durch die Erweiterung mit den als Zubehör erhältlichen Winkelhalterungen können die PTWs auch in verschiedene Positionen gekippt werden (siehe Abb.5). Diese sind nicht im Lieferumfang enthalten und müssen separat bestellt werden.

## 4.2. Bilder/Abbildungen

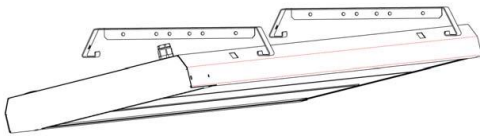


Abb.6

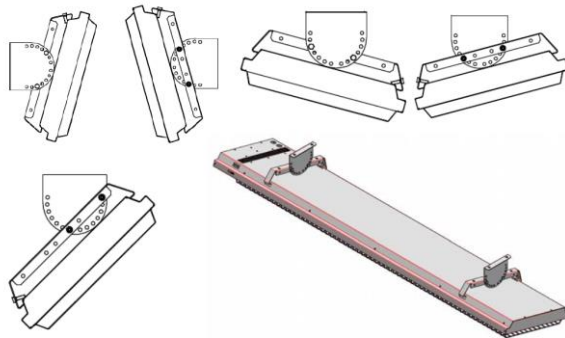
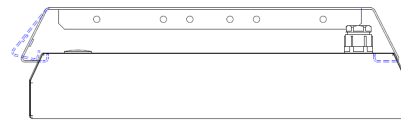


Abb. 7

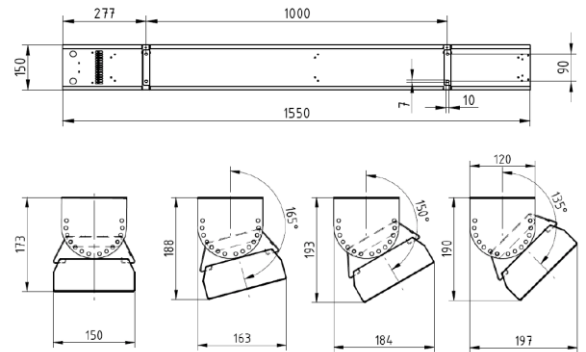


Abb. 8

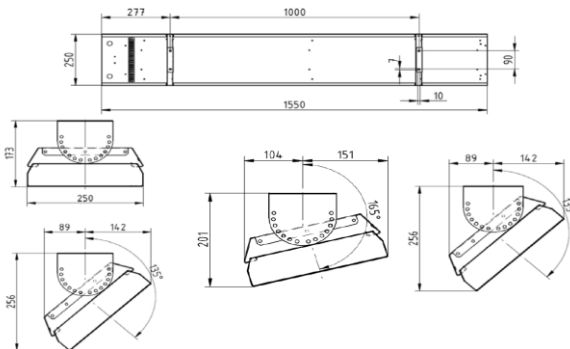


Abb. 9

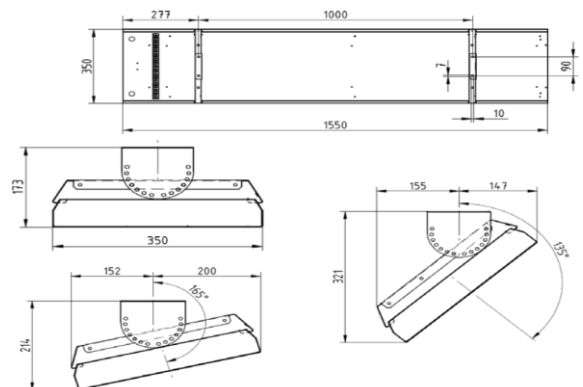
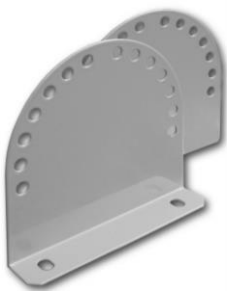


Abb. 10

## 4.3. Zubehör



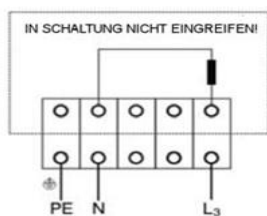
Winkelhalterung



Schutzgitter/Berührungsschutz

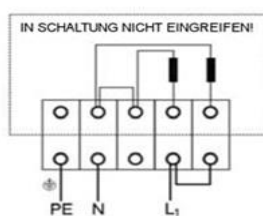
4.4. Klemmbrett für elektrischen Anschluß

PTW 090 / 120

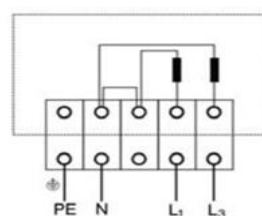


PTW 180 / 240

EINPHASIG 230 V

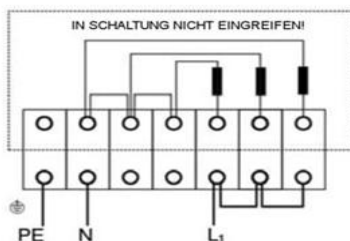


ZWEIPHASIG 400 V

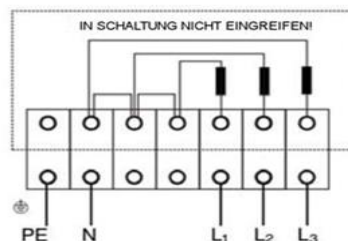


PTW 300 / 360

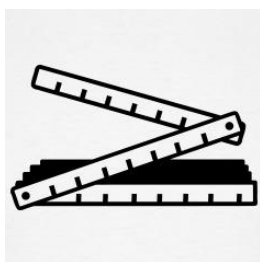
EINPHASIG 230 V



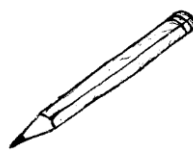
DREIPHASIG 400 V



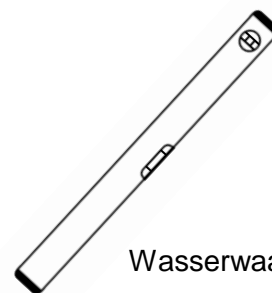
5. benötigte Werkzeuge



Meterstab



Bleistift



Wasserwaage



Bohrmaschine + Bohrer



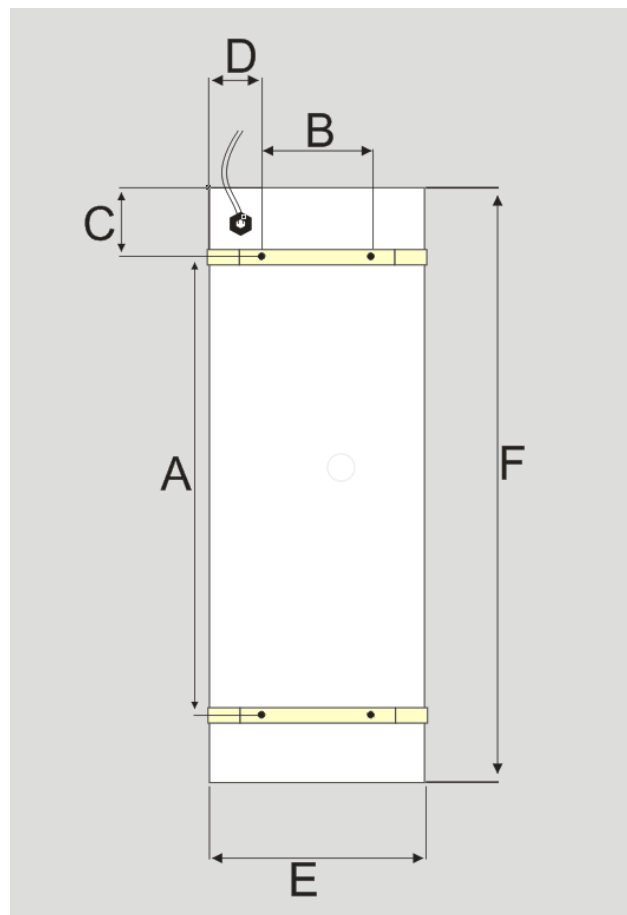
Akkuschrauber



Schraubendreher

## 6. Bohrschablonen

### Universal-Bohrschablone für PTW



Modell	Größe	A	B	C	D	E	F
PTW	090	1000	40	277	55	150	1550
PTW	120	1000	40	277	55	150	1550
PTW	180	1000	100	277	75	250	1550
PTW	240	1000	100	277	75	250	1550
PTW	300	1000	200	277	75	350	1550
PTW	360	1000	200	277	75	350	1550

<b>CANDOR GmbH</b> Schlosserstr. 6 04442 Zwenkau	<b>Bedienungsanweisung für          Infrarot-Hochtemperaturstrahler          Power-Therm-Waves PTW</b>	05/2020
--	--	---------

## 7. Temperaturregler

Für ein Effizientes Heizverhalten und eine angenehme Umgebungstemperatur, sollten die Heizelemente über einen Temperaturregler betrieben werden. Hierbei gibt es viele verschiedene Möglichkeiten. Gern beraten wir Sie hierzu. **CANDOR GmbH Tel.: (034203 4411 0)**

## 8. Wartung und Reinigung

Generell sind die Candor Infrarotheizungen wartungsfrei. Es wird aber empfohlen, diese bei einem allgemeinen E-CHECK aller 4 Jahre mit überprüfen zu lassen.

Sollten Sie Unregelmäßigkeiten feststellen, schalten Sie die Heizelemente aus und kontaktieren Sie sofort ihren Fachhändler, bei dem Sie die Infrarotheizung erworben haben.

Zum Reinigen gehen Sie am besten wie folgt vor:

- Unbedingt vor der Reinigung die Heizung vom Strom trennen.  
Das Heizelement kann heiß sein bitte sind Sie vorsichtig. Bevor Sie das Heizelement reinigen, lassen Sie es erst abkühlen (etwa 10 bis 15 Minuten).
- Tauchen Sie das Heizelement zur Reinigung niemals unter Wasser oder spritzen es ab. Verwenden Sie zum reinigen ein Staub.- oder ein leicht feuchtes Tuch. Stellen Sie sicher, dass das Heizelement vor erneuter Inbetriebnahme vollkommen trocken ist.
- Die Frontseite des Gerätes bitte nicht berühren
- Verwenden Sie keine Scheuermittel oder raue Tücher.

## 9. Technische Daten

Typ	Stromverbrauch W	Spannung V	Schutz- klasse	Schutz- grad	Abmessungen mm	Gewicht kg		
PTW 090	900	230 V 1N	SK 1	IP44	1550 x 150 x 60	7,8		
PTW 120	1200							
PTW 180	1800	230/400 V 3N			1550 x 250 x 60	12,35		
PTW 240	2400							
PTW 300	3000						1550 x 350 x 60	16,65
PTW 360	3600							

Nennspannung: 230 V ~ 50 Hz

Nennleistung: ca. 900/1200/1800/2400/3000/3600 Watt

Schutzklasse: SK 1

Schutzart: IP 44

Max. Oberflächentemperatur: 280 - 380°C

Bedingungen

für Transport und Lagerung: -10 °C < t < 40 °C

maximale Luftfeuchtigkeit: bis 95 %



## 10. Sicherheitshinweise

- Um eine Überhitzung des Heizelementes zu vermeiden, darf die Heizung nicht abgedeckt oder zugestellt werden!



- Verwenden Sie die Heizung nicht zum Trocknen von Textilien oder anderen Gegenständen und verkleiden Sie die Heizung nicht.
- Schützen Sie die Heizung vor starken Stößen oder anderen physischen Beschädigungen.
- Dieses Gerät ist nicht mit einer Einrichtung zur Regelung der Raumtemperatur ausgerüstet.
- Berühren Sie nicht die Heizfläche, wenn das Gerät betrieben wird, da die Oberflächentemperatur hoch ist.
- Die Infrarotheizung darf nicht unmittelbar unterhalb einer Wandsteckdose oder einem Lichtschalter montiert werden.
- Der Betrieb in der Nähe von leicht entflammaren Stoffen ist verboten.
- Falls Verlängerungen unvermeidlich sind, müssen diese den geltenden DIN-Sicherheitsvorschriften entsprechen. Achten Sie darauf, dass die darauf angegebene Strombelastbarkeitsgrenze (A) nicht überschritten wird.
- Tauchen Sie das Gerät niemals in Wasser und setzen Sie es nicht Niederschlägen oder Nässe aus.
- Im Falle einer Montage in Nassräumen ist die Installation immer durch einen Fachbetrieb und nach VDE 0100 Teile 701, 702 und 703 durchzuführen.
- Die Reinigung der Heizung darf nur im spannungslosen Zustand erfolgen. Bitte benutzen Sie hierfür handelsübliche Reinigungsmittel (nur feucht abwischen). Die Heizung erst nach dem Abtrocknen der Feuchtigkeit wieder einschalten.
- Zur Vermeidung von Gefährdungen darf die Infrarotheizung weder geöffnet, noch selbständig verändert oder repariert werden. Beschädigte Netzzuleitungen dürfen nur vom Fachpersonal oder von einer ähnlich elektrotechnisch qualifizierten Person repariert werden!
- Die elektrischen Komponenten nicht im Hausmüll entsorgen!

**weitere Sicherheitshinweise**

- Dieses Gerät kann von Kindern ab 8 Jahren sowie von Personen mit verringerten physischen, sensorischen oder mentalen Fähigkeiten oder Mangel an Erfahrung und Wissen benutzt werden, wenn sie beaufsichtigt oder bezüglich des sicheren Gebrauchs des Gerätes unterwiesen wurden und die daraus resultierenden Gefahren verstehen.
- Kinder dürfen nicht mit dem Gerät spielen. Reinigung und Benutzer-Wartung dürfen nicht von Kindern ohne Beaufsichtigung durchgeführt werden.
- Kindern ab 3 Jahren und jünger als 8 Jahre dürfen das Gerät nur ein- und ausschalten, wenn sie beaufsichtigt werden oder bezüglich des sicheren Gebrauchs des Gerätes unterwiesen wurden und die daraus resultierenden Gefahren verstanden haben, vorausgesetzt, dass das Gerät in seiner normalen Gebrauchslage platziert oder installiert ist.
- Kinder ab 3 Jahren und jünger als 8 Jahre dürfen nicht den Stecker in die Steckdose stecken und das Gerät nicht regulieren
- Kinder jünger als 3 Jahre sind fernzuhalten, es sei denn, Sie werden ständig überwacht.
- Das Heizgerät darf nicht in kleinen Räumen benutzt werden, die von Personen bewohnt werden, die nicht selbstständig den Raum verlassen können, es sei denn eine ständige Überwachung ist gewährleistet.
- **Gesetzliche Vorgaben:**  
Ortsfeste Infrarotheizungen mit mehr als 250 Watt Leistung, welche fest montiert sind und als Raumheizung dienen, müssen mit Thermostaten betrieben werden, welche der Öko-Design-Richtlinie entsprechen.

11.

## ZUSATZINFORMATION zu Infrarotheizelementen

Diese Information hat Gültigkeit für alle EU- Länder

Gültig für die Größen:



PTW 090  
PTW 120  
PTW 180  
PTW 240  
PTW 300  
PTW 360

WEEE-Reg.-Nr. DE82179163

VerpackungG DE1162766283561-V

Werfen Sie das Produkt nicht in den Hausmüll.

Gemäß europäischer Richtlinie 2002/96/EG über Elektro- und Elektronik-Altgeräte und deren Umsetzung in nationales Recht müssen verbrauchte Elektroteile getrennt gesammelt und einer umweltgerechten Wiederverwertung zugeführt werden.

*Recycling- Alternative zur Rücksendeaufforderung:*

Der Hersteller ist zur Rücknahme der Altgeräte verpflichtet.  
Der Eigentümer des Elektrogerätes ist alternativ anstelle von Rücksendung zur Mitwirkung bei der sachgerechten Verwertung im Falle der Eigentumsrückgabe verpflichtet. Das Altgerät kann hierfür auch einer Rücknahmestelle überlassen werden, die eine Beseitigung im Sinne des nationalen Kreislaufwirtschafts- und Abfallgesetzes durchführt. Nicht betroffen sind den Altgeräten beigelegte Zubehörteile und Hilfsmittel ohne Elektrobestandteile.

Zwenkau, April 2016

12.

## Konformitätserklärung



**HIERMIT ERKLÄREN WIR,**

**CANDOR GMBH**  
Schlosserstr. 6  
04442 ZWENKAU

dass das nachfolgende bezeichnete Gerät aufgrund seiner Konzipierung und Bauart, sowie in der von uns gebrachten Ausführung den einschlägigen, grundlegenden Sicherheits- und Gesundheitsanforderungen der EG-Richtlinien entspricht.

Bezeichnung des Gerätes:

**Großraum-Infrarotstrahler Power-Therm-Waves (PTW)**  
**PTW 90 — PTW 120 — PTW 180 — PTW 240 — PTW 300 — PTW 360**

Artikel-Nummer:	15610	PTW 090
	15620	PTW 120
	15630	PTW 180
	15640	PTW 240
	15650	PTW 300
	15660	PTW 360

**Einschlägige EG-Richtlinien:** 2006/95/EG  
**Angewandte harmonisierende Normen:** EN 60335-2-81  
(Ausgabe 2007-11)  
EN 60335-2-106  
(Ausgabe 2008-02)

Ort: Zwenkau

Datum: 01.04.2015

Angabe zum Unterzeichner:

Qualitätsmanagementbeauftragter

Herstellerunterschrift:

  
\_\_\_\_\_

<b>CANDOR GmbH</b> Schlosserstr. 6 04442 Zwenkau	<b>Bedienungsanweisung für Infrarot-Hochtemperaturstrahler Power-Therm-Waves PTW</b>	05/2020
--	--	---------

13.

## **Gewährleistungserklärung**

Die Firma Candor GmbH, Schlosserstraße 6 in 04442 Zwenkau übernimmt als Produzent und Verkäufer für seine Produkte die gesetzliche Gewährleistung und Mängelhaftung sowie die Haftung nach dem Produkthaftungsgesetz.

### **Inhalt der Gewährleistungsrechte**

Liegt am Produkt ein Sachmangel vor, gelten die gesetzlichen Vorschriften. Sollten gelieferte Produkte offensichtliche Material- oder Herstellungsfehler aufweisen, wozu auch Transportschäden zählen, so hat der Kunde solche Fehler und Mängel sofort gegenüber uns oder dem Mitarbeiter, der die Ware anliefert, anzuzeigen.

Für alle während der gesetzlichen Gewährleistungsfrist auftretenden Mängel des Produktes gelten nach Wahl des Kunden die gesetzlichen Ansprüche auf Nacherfüllung, auf Mangelbeseitigung/Neulieferung sowie - bei Vorliegen der gesetzlichen Voraussetzungen - die weitergehenden Ansprüche auf Minderung oder Rücktritt. Die Gewährleistung erfolgt nach den gesetzlichen Bestimmungen, wobei die Candor GmbH berechtigt ist, im Falle eines Mangels nach eigener Wahl entweder eine Nachlieferung vorzunehmen oder nachzubessern. Schlägt die Nachbesserung endgültig fehl oder ist die nachgelieferte Ware ebenfalls mangelbehaftet, so kann der Kunde die Rückgabe der Ware gegen Rückerstattung des vereinbarten Preises oder Herabsetzung des Kaufpreises verlangen. Die Gewährleistung ist für Wiederverkäufer (gewerbliche Verkäufer) ausgeschlossen.

### **Umfang der Gewährleistungsrechte**

Liegt am Produkt ein Sachmangel vor, gelten die gesetzlichen Vorschriften. Die Abtretung dieser Ansprüche des Kunden ist ausgeschlossen.

Soweit sich nachstehend nichts anderes ergibt, sind weitergehende Ansprüche des Käufers über die gesetzlichen Gewährleistungsrechte gleich aus welchen Rechtsgründen ausgeschlossen. Die Candor GmbH haftet deshalb nicht für Schäden, die nicht am Liefergegenstand selbst entstanden sind. Insbesondere haftet die Candor GmbH nicht für entgangenen Gewinn oder für sonstige Vermögensschäden des Kunden. Soweit die vertragliche Haftung der Candor GmbH ausgeschlossen oder beschränkt ist, gilt dies auch für die persönliche Haftung von Arbeitnehmern, Vertretern und Erfüllungsgehilfen.

Vorstehende Haftungsbeschränkung gilt nicht, soweit die Schadensursache auf Vorsatz oder grober Fahrlässigkeit beruht oder ein Personenschaden vorliegt. Sie gilt ferner dann nicht, wenn der Kunde gesetzlich geregelte Ansprüche geltend macht. Sofern die Candor GmbH fahrlässig eine vertragswesentliche Pflicht verletzt, ist die Ersatzpflicht für Sachschäden auf den typischerweise entstehenden Schaden beschränkt. Ist die Nacherfüllung im Wege der Ersatzlieferung erfolgt, ist der Kunde dazu verpflichtet, die gelieferte Ware innerhalb von 30 Tagen an die Candor GmbH auf unsere Kosten zu versenden bzw. von uns abholen zu lassen. Die Rücksendung der mangelhaften Ware hat nach den gesetzlichen Vorschriften zu erfolgen.

### **Geltendmachung der Gewährleistungsrechte**

Die gesetzlichen Gewährleistungsrechte sowie die Ansprüche nach dem Produkthaftungsgesetz können gegenüber der Candor GmbH, Schlosserstraße 6 in 04442 Zwenkau geltend gemacht werden. Ein entsprechender Anspruch besteht nur gegen Vorlage des Produktes sowie eines Nachweises, dass der Mangel innerhalb der Gewährleistungszeit aufgetreten ist. Dieser Nachweis kann insbesondere durch Vorlage des Kaufbeleges geführt werden. Es wird daher empfohlen, den Kaufbeleg mindestens bis zum Ablauf der Gewährleistung sorgfältig aufzubewahren.

Stand: Dez. 2018

Service-Telefon: (+49) 03 42 03 / 44 11-0  
Candor GmbH  
Schlosserstr. 6  
04442 Zwenkau  
werktags von 8:00 bis 16:00 Uhr

<b>CANDOR GmbH</b> Schlosserstr. 6 04442 Zwenkau	<b>Bedienungsanweisung für Infrarot-Hochtemperaturstrahler Power-Therm-Waves PTW</b>	05/2020
--	--	---------

## ***Gewährleistungsurkunde***

Für die Funktion der

### **Großraum-Infrarotstrahler Power-Therm-Waves (PTW)**

leisten wir ab Verkaufstag

**24 Monate Gewährleistung.**

### ***Produktbezeichnung:***

PTW 090  
PTW 120  
PTW 180  
PTW 240  
PTW 300  
PTW 360

***Hersteller:*** CANDOR GmbH, Zwenkau