

# Installations- und Betriebsanleitung

## **CANDOR** **Infrarotheizung** **Basic / Stone**



*intelligent-heizen.de*

<b>CANDOR GmbH</b> Schlosserstr. 6 04442 Zwenkau	<b>Bedienungsanweisung für Infrarotheizung</b>  <b>Basic / Stone</b>	09/2019
--	--	---------

Diese Anleitung enthält wichtige Hinweise zur Montage und Bedienung von Infrarotheizelementen. Vor dem Einschalten lesen Sie bitte diese Bedienungsanleitung aufmerksam durch.

### **Funktion und Anwendungsbereich:**

Die CANDOR-Infrarot- Heizungen können als Voll.- oder Zusatzheizung genutzt und im Wand- oder Deckenbereich installiert werden. Sie erzeugen eine wohltuende Infrarot- Strahlungswärme. Wobei ein Großteil der eingebrachten Energie in Strahlungswärme umgewandelt wird.

Die für den Frontbereich ausgewählten Materialien, haben einen hohen Absorptionsgrad, sowie eine gute Wärmeisolierung auf der Rückseite sorgt damit für eine optimale Ausnutzung der Infrarotstrahlung in den Raum hinein bei gleichzeitig minimiertem Energieverbrauch. Integrierte Thermosicherheitsschalter geben den Heizelementen die Sicherheit vor Überwärmung.

Aus Effizienzgründen wird das Betreiben der Heizung **ohne** Temperaturregler **nicht** empfohlen. Der Einsatz eines Temperaturreglers sollte pro Raum erfolgen.

**Sollte der von Ihnen geplante Einsatz von den in unserer Betriebsanleitung aufgeführten Anwendungen abweichen, so informieren Sie sich beim Hersteller, ob das Produkt für diesen Bereich geeignet ist. Gesetzliche Vorgaben für öffentliche Bereiche sind zu beachten. Hierzu Rücksprache mit Hersteller!**

Achtung: Das Betreiben der Infrarotheizung direkt am Stromnetz ohne ein Raumthermostat, welches nicht den gesetzlichen Ökorichtlinien 2015/1188 entspricht, ist untersagt. Der am Gerät befindliche Schukostecker dient ausschließlich zur vereinfachten Festmontage über eine Steckdose, welches über ein Raumthermostat gesteuert.

## **Inhaltsverzeichnis**

- 1. Bestandteile der Heizung**
- 2. Elektrische Anforderungen**
- 3. Planung**
- 4. Ausführung**
  - 4.1. Wandmontage
  - 4.2. Deckenmontage
- 5. Bohrschablone**
  - 5.1. Bilder / Abbildungen
- 6. benötigte Werkzeuge**
- 7. Temperaturregler**
- 8. Wartung und Reinigung**
- 9. Technische Daten**
- 10. Sicherheitshinweise**
- 11. Zusatzinformationen**
- 12. Konformitätserklärung**
- 13. Gewährleistung**

## 1. Bestandteile

- Heizelement mit 4 Punktaufhängung (werkseitig montiert) und Anschlusskabel
- 4 Stück Schrauben (Dübel sind nicht im Lieferumfang enthalten)
- Bedienungsanweisung
- Temperaturregler (nicht im Lieferumfang der Heizung enthalten, opt. erhältlich).

## 2. Elektrische Anforderungen

Die CANDOR Infrarotheizelemente sind von Ihrer Leistungsaufnahme so ausgelegt, dass diese an einer normalen Steckdose welche über einen FI Schutzschalter (30mA) mit 10/16A abgesichert und nicht durch andere Verbraucher ausgelastet ist, angeschlossen werden können. Es ist aber zu empfehlen, pro Raum einen separaten Stromkreis von der Verteilung aus zu installieren. Der Vorteil besteht darin, den Verbrauch der Heizung mit Hilfe eines Zwischenzählers zu messen und im Fehlerfall sind andere Wohnbereiche nicht mit betroffen. Die Steckdosen der Heizelemente werden über einen Temperaturregler geschaltet. Steckdosen oder Anschlussdosen können direkt hinter dem Heizelement montiert werden

## 3. Planung

Legen Sie einen geeigneten Platz für das oder die Infrarotheizelemente fest. Dabei spielt die Raumgröße und die Raum Form eine wichtige Rolle. Bei Räumen, die um die Ecke gehen oder sehr lang und schmal sind, ist es sinnvoll zwei Elemente in den jeweiligen Bereichen zu installieren. Die Elemente können wahlweise an der Wand oder an der Decke montiert werden. Halten Sie sich an die in den Bildern gezeigten Positionen Es ist darauf zu achten das die Elemente frei in den Raum strahlen können und nicht von Möbeln oder Gegenständen verstellt werden.



## 4. Ausführung

### 4.1. Wandmontage:

Fertigen Sie sich für das sichere Befestigen der Infrarotheizung eine Bohrschablone lt. den nachfolgenden Angaben in Punkt 5 an. Begutachten Sie bitte vor Beginn der Arbeiten die vorhandene Wand auf die Art der Befestigung und wählen Sie entsprechend die Art der Befestigung aus. Verwenden Sie die angefertigte Bohrschablone und die mitgelieferten Schrauben. Ist der Einsatz von Dübeln für die Festigkeit der Elemente erforderlich, so sind diese in Art und Qualität entsprechend des Untergrundes auszuwählen. Dübel gehören nicht zum Lieferumfang. Bohren Sie die Löcher entsprechend der Bohrschablone in die Wand und setzen die Schrauben so ein, dass der Schraubenkopf mit der Scheibe mit einem Abstand von ca. 3 bis 5 mm von der Wand heraussteht.

Die Öffnung der Montageelemente zeigt nach unten (Kabelausgang im unteren Teil des Heizelementes) siehe Bild 1 und 2. Setzen Sie das Befestigungselement des Heizers auf die Schrauben und drehen die Befestigungselemente mit einem Werkzeug um 180° so, dass die Öffnungen jeweils nach außen zeigen. Damit ist gesichert, dass das Heizelement fest an der Wand installiert ist.

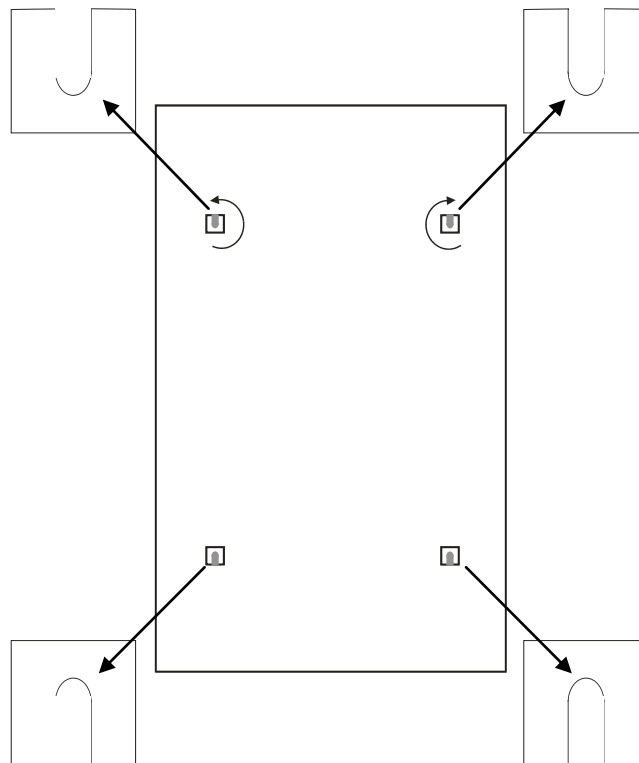
#### 4.2. Deckenmontage:

Zur Befestigung der Elemente an der Decke verfahren Sie analog zur Wandmontage

**Achtung bei Deckenmontage unbedingt beachten!!**

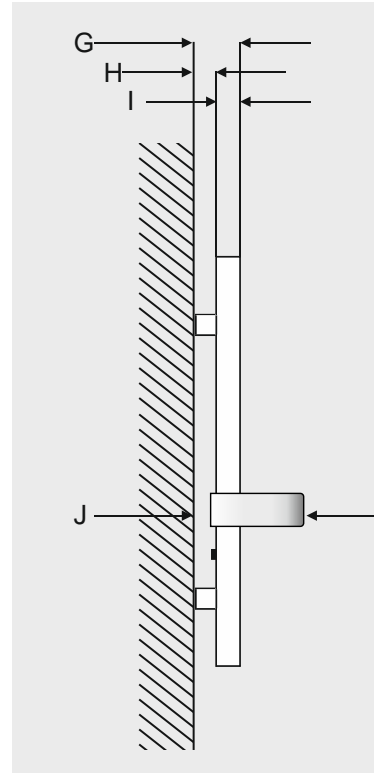
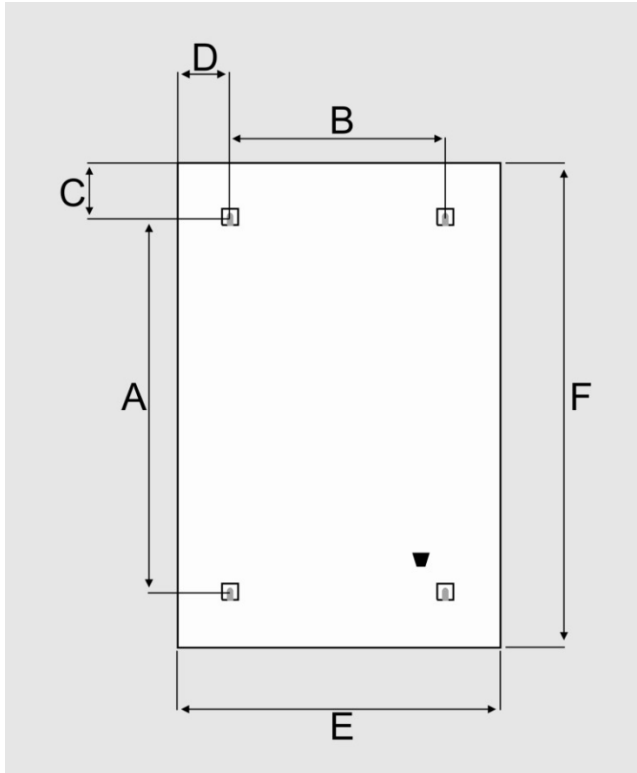
**Nach Montage des Elements an der Decke müssen zwei Montagewürfel um 180° so verdreht werden, dass die große Öffnungen der Würfel nach außen zeigen. Siehe Abbildung.**

Endstellung der Würfel nach dem Drehen um 180°



**5. Bohrschablonen**

**Universal-Bohrschablone für Heizelemente**



Modell	Größe	A	B	C	D	E	F	G	H	I
Basic / Stone	XXS	120	400	40	100	600	400	65	30	35
Basic / Stone	XS	400	200	100	100	600	400	65	30	35
Basic / Stone	S	400	400	107,5	107,5	615	615	65	30	35
Basic / Stone	LS M	1000	150	250	100	350	1200	65	30	35
Basic / Stone	M	700	400	100	100	600	900	65	30	35
Basic / Stone	LS	1000	150	400	100	350	1800	65	30	35
Basic / Stone	L	1000	400	100	100	600	1200	65	30	35
Basic / Stone	XL	1000	400	250	100	600	1500	65	30	35
Basic / Stone	XXL	1000	400	400	100	600	1800	65	30	35
Basic / Stone	LQ	570	570	165	165	900	900	65	30	35

**Hinweis: Das Element IR H 20 XXS hat nur 3 Befestigungspunkte!**



5.1. Bilder/Abbildungen



Bild 1: Rückseite Heizelement

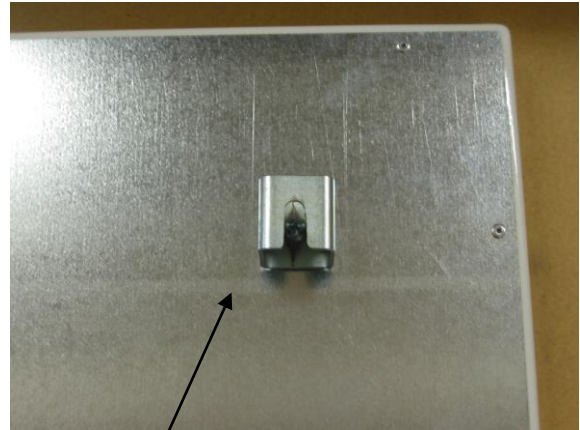
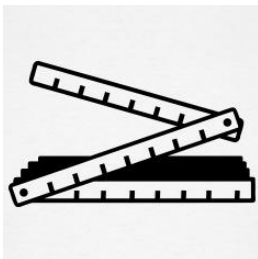


Bild 2: Montageöffnung zeigt nach unten

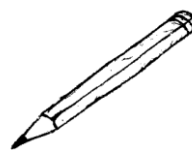


**Fassadenbauschraube**  
**6,5 x 50 mm**  
**Dübelgröße für Mauerwerk S10**

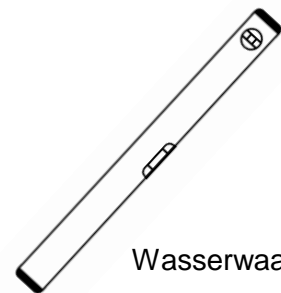
6. benötigte Werkzeuge



Meterstab



Bleistift



Wasserwaage



Bohrmaschine + Bohrer



Akkuschrauber



Nuss 8 mm

<b>CANDOR GmbH</b> Schlosserstr. 6 04442 Zwenkau	<b>Bedienungsanweisung für Infrarotheizung</b>  <b>Basic / Stone</b>	09/2019
--	--	---------

## **7. Temperaturregler**

ACHTUNG! Verwenden Sie nur Raumthermostate, welche der Ökodesign-Richtlinie 2015/1188 entsprechen. Für ein effizientes Heizverhalten und eine angenehme Raumtemperatur, müssen die Heizelemente über einen Temperaturregler betrieben werden. Hierbei gibt es viele verschiedene Möglichkeiten. Gern beraten wir Sie hierzu. CANDOR GmbH Tel.: **(034203 4411 0)**

## **8. Wartung und Reinigung**

Generell sind die Candor Infrarotheizungen wartungsfrei. Es wird aber empfohlen, diese bei einem allgemeinen E-CHECK aller 4 Jahre mit überprüfen zu lassen.

Sollten Sie Unregelmäßigkeiten feststellen, ziehen Sie bitte den Netzstecker und kontaktieren Sie sofort ihren Fachhändler, bei dem Sie die Infrarotheizung erworben haben.

Zum Reinigen gehen Sie am besten wie folgt vor:

- Unbedingt vor der Reinigung die Heizung vom Strom trennen.  
Das Heizelement kann heiß sein bitte sind Sie vorsichtig. Bevor Sie das Heizelement reinigen, lassen Sie es erst abkühlen (etwa 10 bis 15 Minuten).
- Tauchen Sie das Heizelement zur Reinigung niemals unter Wasser oder spritzen es ab. Verwenden Sie zum reinigen ein Staub.- oder ein leicht feuchtes Tuch. Stellen Sie sicher, dass das Heizelement vor erneuter Inbetriebnahme vollkommen trocken ist.
- Elemente mit Sandsteinbeschichtung nur mit einem Staubwedel reinigen.
- Verwenden Sie keine Scheuermittel oder raue Tücher.

## **9. Technische Daten**

Typ	Größe / mm	Leistung / W	Gewicht/Kg	Oberfläche
Basic/Stone XXS	600 x 200 x 35	125 +/-10%	3 / 4	weiß RAL 9016 / Stone
Basic/Stone XS	600 x 400 x 35	280 +/-10%	6 / 7	weiß RAL 9016 / Stone
Basic/Stone S	615 x 615 x 35	450 +/-10%	10 / 11	weiß RAL 9016 / Stone
Basic/Stone LS M	350 x 1200 x 35	450 +/-10%	12 / 13	weiß RAL 9016 / Stone
Basic/Stone M	600 x 900 x 35	650 +/-10%	13 / 14	weiß RAL 9016 / Stone
Basic/Stone LS	350 x 1800 x 35	720 +/-10%	18 / 19	weiß RAL 9016 / Stone
Basic/Stone L	600 x 1200 x 35	900 +/-10%	20 / 21	weiß RAL 9016 / Stone
Basic/Stone XL	600 x 1500 x 35	1100 +/-10%	23 / 24	weiß RAL 9016 / Stone
Basic/Stone XXL	600 x 1800 x 35	1300 +/-10%	28 / 30	weiß RAL 9016 / Stone
Basic/Stone LQ	900 x 900 x 35	900 +/-10%	22 / 23	weiß RAL 9016 / Stone

Nennspannung: 230 V ~ 50 Hz

Nennleistung: 125/ 280/450/450/650/720/900/1100/1300/900 W +/-10%

Schutzklasse: SK 1

Schutzart: IP 44

Max. Oberflächentemperatur: 110 °C

Bedingungen

für Transport und Lagerung: -10 °C < t < 40 °C

maximale Luftfeuchtigkeit: bis 95 %

## 10. Sicherheitshinweise

- Um eine Überhitzung des Heizelementes zu vermeiden, darf die Heizung nicht abgedeckt oder zugestellt werden!



- Verwenden Sie die Heizung nicht zum Trocknen von Textilien oder anderen Gegenständen und verkleiden Sie die Heizung nicht.
- Schützen Sie die Heizung vor starken Stößen oder anderen physischen Beschädigungen.
- Dieses Gerät ist nicht mit einer Einrichtung zur Regelung der Raumtemperatur ausgerüstet. Das Heizgerät darf nicht in kleinen Räumen benutzt werden, die von Personen bewohnt werden, die nicht selbstständig den Raum verlassen können, es sei denn eine ständige Überwachung ist gewährleistet.
- Berühren Sie nicht die Heizfläche, wenn das Gerät betrieben wird, da die Oberflächentemperatur hoch ist.
- Die Infrarotheizung darf nicht unmittelbar unterhalb einer Wandsteckdose oder einem Lichtschalter montiert werden.
- Der Betrieb in der Nähe von leicht entflammaren Stoffen ist verboten.
- Vergewissern Sie sich davon, dass die Schutzleitersteckdose mit mindestens 16 A belastet werden kann und jeder Zeit zugänglich ist.
- Falls Verlängerungen unvermeidlich sind, müssen diese den geltenden DIN-Sicherheitsvorschriften entsprechen. Achten Sie darauf, dass die darauf angegebene Strombelastbarkeit (A) nicht überschritten wird.
- Tauchen Sie das Gerät niemals in Wasser und setzen Sie es nicht Niederschlägen oder Nässe aus.
- Im Falle einer Montage in Nassräumen ist die Installation immer durch einen Fachbetrieb und nach VDE 0100 Teile 701, 702 und 703 durchzuführen.
- Die Reinigung der Heizung darf nur im spannungslosen Zustand erfolgen. Bitte benutzen Sie hierfür handelsübliche Reinigungsmittel (nur feucht abwischen). Die Heizung erst nach dem Abtrocknen der Feuchtigkeit wieder einschalten.
- Zur Vermeidung von Gefährdungen darf die Infrarotheizung weder geöffnet, noch selbstständig verändert oder repariert werden. Beschädigte Netzzuleitungen dürfen nur vom Fachpersonal oder von einer ähnlich elektrotechnisch qualifizierten Person repariert werden!
- Die elektrischen Komponenten nicht im Hausmüll entsorgen!



<b>CANDOR GmbH</b> Schlosserstr. 6 04442 Zwenkau	<b>Bedienungsanweisung für Infrarotheizung</b> <b>Basic / Stone</b>	09/2019
--	--	---------

### **weitere Sicherheitshinweise**

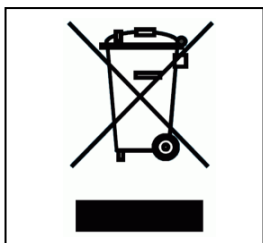
- Dieses Gerät kann von Kindern ab 8 Jahren sowie von Personen mit verringerten physischen, sensorischen oder mentalen Fähigkeiten oder Mangel an Erfahrung und Wissen benutzt werden, wenn sie beaufsichtigt oder bezüglich des sicheren Gebrauchs des Gerätes unterwiesen wurden und die daraus resultierenden Gefahren verstehen.
- Kinder dürfen nicht mit dem Gerät spielen. Reinigung und Benutzer-Wartung dürfen nicht von Kindern ohne Beaufsichtigung durchgeführt werden.
- Kindern ab 3 Jahren und jünger als 8 Jahre dürfen das Gerät nur ein- und ausschalten, wenn sie beaufsichtigt werden oder bezüglich des sicheren Gebrauchs des Gerätes unterwiesen wurden und die daraus resultierenden Gefahren verstanden haben, vorausgesetzt, dass das Gerät in seiner normalen Gebrauchslage platziert oder installiert ist.
- Kinder ab 3 Jahren und jünger als 8 Jahre dürfen nicht den Stecker in die Steckdose stecken und das Gerät nicht regulieren
- Kinder jünger als 3 Jahre sind fernzuhalten, es sei denn, Sie werden ständig überwacht.
- Verwenden Sie diese Heizung nicht in Räumen, in denen sich Personen aufhalten, die nicht in der Lage sind den Raum selbstständig verlassen zu können, es sei denn, eine permanente Beaufsichtigung ist vorgesehen
- **Gesetzliche Vorgaben:**  
Ortsfeste Infrarotheizungen mit mehr als 250 Watt Leistung, welche fest montiert sind und als Raumheizung dienen, müssen mit Thermostaten betrieben werden, welche der Öko-Design-Richtlinie entsprechen.

11.

## ZUSATZINFORMATION zu Infrarotheizelementen

Diese Information hat Gültigkeit für alle EU- Länder

Gültig für die Größen:	XXS	200 x 600 mm
	XS	400 x 600 mm
	S	610 x 610 mm
	LS M	350 x 1200 mm
	M	600 x 900 mm
	LS	350 x 1800 mm
	L	600 x 1200 mm
	XL	600 x 1500 mm
	XXL	600 x 1800 mm
	LQ	900 x 900 mm



WEEE-Reg.-Nr. DE82179163

VerpackungG DE1162766283561-V

Werfen Sie das Produkt nicht in den Hausmüll.

Gemäß europäischer Richtlinie 2002/96/EG über Elektro- und Elektronik-Altgeräte und deren Umsetzung in nationales Recht müssen verbrauchte Elektroteile getrennt gesammelt und einer umweltgerechten Wiederverwertung zugeführt werden.

*Recycling- Alternative zur Rücksendeaufforderung:*

Der Hersteller ist zur Rücknahme der Altgeräte verpflichtet.  
Der Eigentümer des Elektrogerätes ist alternativ anstelle von Rücksendung zur Mitwirkung bei der sachgerechten Verwertung im Falle der Eigentumsrückgabe verpflichtet. Das Altgerät kann hierfür auch einer Rücknahmestelle überlassen werden, die eine Beseitigung im Sinne des nationalen Kreislaufwirtschafts- und Abfallgesetzes durchführt. Nicht betroffen sind den Altgeräten beigefügte Zubehörteile und Hilfsmittel ohne Elektrobestandteile.

Zwenkau, April 2016



<b>CANDOR GmbH</b> Schlosserstr. 6 04442 Zwenkau	<b>Bedienungsanweisung für Infrarotheizung</b>  <b>Basic / Stone</b>	09/2019
--	--	---------

**13.**

## **Gewährleistungserklärung**

Die Firma Candor GmbH, Schlosserstraße 6 in 04442 Zwenkau übernimmt als Produzent und Verkäufer für seine Produkte die gesetzliche Gewährleistung und Mängelhaftung sowie die Haftung nach dem Produkthaftungsgesetz.

### **Inhalt der Gewährleistungsrechte**

Liegt am Produkt ein Sachmangel vor, gelten die gesetzlichen Vorschriften. Sollten gelieferte Produkte offensichtliche Material- oder Herstellungsfehler aufweisen, wozu auch Transportschäden zählen, so hat der Kunde solche Fehler und Mängel sofort gegenüber uns oder dem Mitarbeiter, der die Ware anliefert, anzuzeigen.

Für alle während der gesetzlichen Gewährleistungsfrist auftretenden Mängel des Produktes gelten nach Wahl des Kunden die gesetzlichen Ansprüche auf Nacherfüllung, auf Mangelbeseitigung/Neulieferung sowie - bei Vorliegen der gesetzlichen Voraussetzungen - die weitergehenden Ansprüche auf Minderung oder Rücktritt. Die Gewährleistung erfolgt nach den gesetzlichen Bestimmungen, wobei die Candor GmbH berechtigt ist, im Falle eines Mangels nach eigener Wahl entweder eine Nachlieferung vorzunehmen oder nachzubessern. Schlägt die Nachbesserung endgültig fehl oder ist die nachgelieferte Ware ebenfalls mangelbehaftet, so kann der Kunde die Rückgabe der Ware gegen Rückerstattung des vereinbarten Preises oder Herabsetzung des Kaufpreises verlangen. Die Gewährleistung ist für Wiederverkäufer (gewerbliche Verkäufer) ausgeschlossen.

### **Umfang der Gewährleistungsrechte**

Liegt am Produkt ein Sachmangel vor, gelten die gesetzlichen Vorschriften. Die Abtretung dieser Ansprüche des Kunden ist ausgeschlossen.

Soweit sich nachstehend nichts anderes ergibt, sind weitergehende Ansprüche des Käufers über die gesetzlichen Gewährleistungsrechte gleich aus welchen Rechtsgründen ausgeschlossen. Die Candor GmbH haftet deshalb nicht für Schäden, die nicht am Liefergegenstand selbst entstanden sind. Insbesondere haftet die Candor GmbH nicht für entgangenen Gewinn oder für sonstige Vermögensschäden des Kunden. Soweit die vertragliche Haftung der Candor GmbH ausgeschlossen oder beschränkt ist, gilt dies auch für die persönliche Haftung von Arbeitnehmern, Vertretern und Erfüllungsgehilfen.

Vorstehende Haftungsbeschränkung gilt nicht, soweit die Schadensursache auf Vorsatz oder grober Fahrlässigkeit beruht oder ein Personenschaden vorliegt. Sie gilt ferner dann nicht, wenn der Kunde gesetzlich geregelte Ansprüche geltend macht. Sofern die Candor GmbH fahrlässig eine vertragswesentliche Pflicht verletzt, ist die Ersatzpflicht für Sachschäden auf den typischerweise entstehenden Schaden beschränkt. Ist die Nacherfüllung im Wege der Ersatzlieferung erfolgt, ist der Kunde dazu verpflichtet, die gelieferte Ware innerhalb von 30 Tagen an die Candor GmbH auf unsere Kosten zu versenden bzw. von uns abholen zu lassen. Die Rücksendung der mangelhaften Ware hat nach den gesetzlichen Vorschriften zu erfolgen.

### **Geltendmachung der Gewährleistungsrechte**

Die gesetzlichen Gewährleistungsrechte sowie die Ansprüche nach dem Produkthaftungsgesetz können gegenüber der Candor GmbH, Schlosserstraße 6 in 04442 Zwenkau geltend gemacht werden. Ein entsprechender Anspruch besteht nur gegen Vorlage des Produktes sowie eines Nachweises, dass der Mangel innerhalb der Gewährleistungszeit aufgetreten ist. Dieser Nachweis kann insbesondere durch Vorlage des Kaufbeleges geführt werden. Es wird daher empfohlen, den Kaufbeleg mindestens bis zum Ablauf der Gewährleistung sorgfältig aufzubewahren.

Stand: Dez. 2018

Service-Telefon: (+49) 03 42 03 / 44 11-0  
Candor GmbH  
Schlosserstr. 6  
04442 Zwenkau  
werktags von 8:00 bis 16:00 Uhr

## **Gewährleistungsurkunde**

Für die Funktion der

### ***Infrarotheizung Premium Glas / Basic / Stone / Spot***

leisten wir ab Verkaufstag

**24 Monate Gewährleistung.**

### ***Produktbezeichnung:***

### ***Premium Glas / Basic / Stone / Spot***

<b>XXS</b>	ca. 125 W		-----
<b>XS</b>	ca. 280 W		-----
<b>S</b>	ca. 450 W	<b>S</b>	Spot ca. 330 W
<b>LS M</b>	ca. 450 W	<b>LS M</b>	Spot ca. 450 W
<b>M</b>	ca. 650 W	<b>M</b>	Spot ca. 500 W
<b>LS</b>	ca. 720 W		-----
<b>L</b>	ca. 900 W	<b>L</b>	Spot ca. 750 W
<b>XL</b>	ca. 1100 W	<b>XL</b>	Spot ca. 875 W
<b>XXL</b>	ca. 1300 W	<b>XXL</b>	Spot ca. 1075 W
<b>LQ/LQSpot</b>	ca. 850 W		

***Hersteller:*** CANDOR GmbH, Zwenkau