

# Installations- und Betriebsanleitung

CANDOR – Infrarotheizung  
Premium Glas / Spiegelheizung

## CANDOR

## Infrarotheizung

## Premium Glas / Spiegelheizung

Diese Anleitung enthält wichtige Hinweise zur Montage und Bedienung von Infrarotheizelementen. Vor dem Einbau lesen Sie bitte diese Bedienungsanleitung aufmerksam durch.

## Funktion und Anwendungsbereich:

Die CANDOR-Infrarot-Heizungen können als Voll- oder Zusatzheizung genutzt und im Wand- oder Deckenbereich installiert werden. Sie erzeugen eine wohltuende Infrarot-Strahlungswärme. Wobei ein Großteil der eingebrachten Energie in Strahlungswärme umgewandelt wird.

Die für den Frontbereich ausgewählten Materialien, haben einen hohen Absorptionsgrad, sowie eine gute Wärmeisolierung auf der Rückseite sorgt damit für eine optimale Ausnutzung der Infrarotstrahlung in den Raum hinein bei gleichzeitig minimiertem Energieverbrauch. Integrierte Thermosicherheitsschalter geben den Heizelementen die Sicherheit vor Überwärmung.

Achtung: Das Betreiben der Infrarotheizung direkt am Stromnetz ohne ein Raumthermostat, welches nicht den gesetzlichen Ökorichtlinien 2015/1188 entspricht, ist untersagt. Der am Gerät befindliche Eurostecker dient ausschließlich zur vereinfachten Festmontage über eine Steckdose, welches über ein Raumthermostat gesteuert.

Sollte der von Ihnen geplante Einsatz von den in unserer Betriebsanleitung aufgeführten Anwendungen abweichen, so informieren Sie sich beim Hersteller, ob das Produkt für diesen Bereich geeignet ist. Gesetzliche Vorgaben für öffentliche Bereiche sind zu beachten. Hierzu Rücksprache mit Hersteller!

## Herstellerangaben:

CANDOR GmbH  
Infrarot-Heizsysteme  
Schlosserstraße 6  
04442 Zwenkau  
Telefon 03 42 03 / 44 11 – 0

## Inhaltsverzeichnis

1. Bestandteile der Heizung
2. Elektrische Anforderungen
3. Planung
4. Ausführung
  - 4.1. Wandmontage
  - 4.2. Deckenmontage
5. Bohrschablone
  - 5.1. Bilder / Abbildungen
6. benötigte Werkzeuge
7. Temperaturregler
8. Wartung und Reinigung
9. Technische Daten
10. Sicherheitshinweise
11. Zusatzinformationen
12. Konformitätserklärung
13. Gewährleistungserklärung
14. Gewährleistungsurkunde

## 1. Bestandteile

- Heizelement mit 4 Punktaufhängung (werkseitig montiert) und Anschlusskabel
- 4 Stück Schrauben (Dübel entsprechend Ihre Mauerwerks sind nicht im Lieferumfang enthalten)
- Bedienungsanweisung
- Temperaturregler (nicht im Lieferumfang der Heizung enthalten) opt. Erhältlich

## 2. Elektrische Anforderungen

Die CANDOR Infrarotheizelemente sind von Ihrer Leistungsaufnahme so ausgelegt, dass diese an einer normalen Steckdose welche über einen FI Schutzschalter (30mA) mit 10/16A abgesichert und nicht durch andere Verbraucher ausgelastet ist, angeschlossen werden können. Es ist aber zu empfehlen, pro Raum einen separaten Stromkreis von der Verteilung aus zu installieren. Der Vorteil besteht darin, den Verbrauch der Heizung mit Hilfe eines Zwischenzählers zu messen und im Fehlerfall sind andere Wohnbereiche nicht mit betroffen.

Die Steckdosen der Heizelemente werden über einen Temperaturregler geschaltet. Steckdosen oder Anschlussdosen können direkt hinter dem Heizelement montiert werden

## 3. Planung

Legen Sie einen geeigneten Platz für das oder die Infrarotheizelemente fest. Dabei spielt die Raumgröße und die Raum Form eine wichtige Rolle. Bei Räumen, die um die Ecke gehen oder sehr lang und schmal sind, ist es sinnvoll zwei Elemente in den jeweiligen Bereichen zu installieren.

Die Elemente können wahlweise an der Wand oder an der Decke montiert werden. Halten Sie sich an die in den Bildern gezeigten Positionen Es ist darauf zu achten das die Elemente frei in den Raum strahlen können und nicht von Möbeln oder Gegenständen verstellt werden.



Bild 1

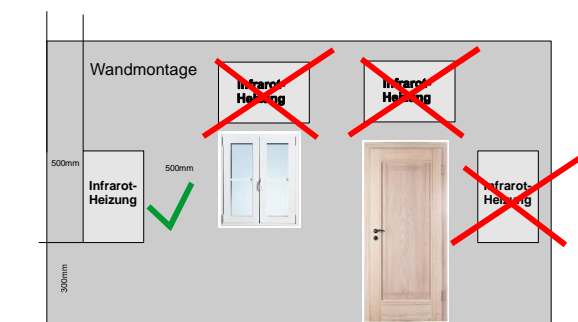


Bild 2.

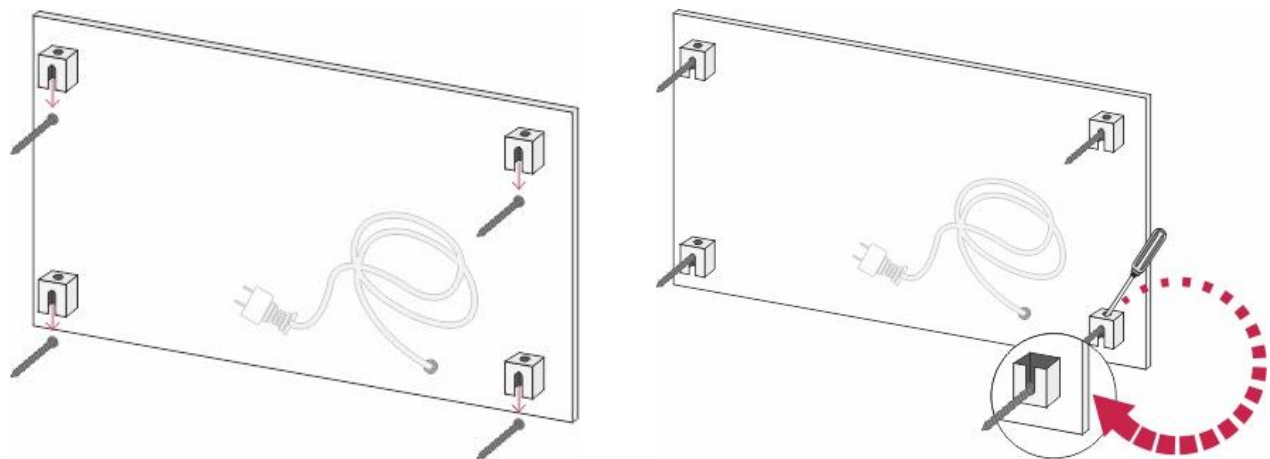
Hinweis: Gesetzliche Vorgaben in Neubau und im Sanierungsbereich sind einzuhalten. Eine Beratung durch den Fachberater ersetzt keinen Besuch von Energieberater oder durch ein Ingenieurbüro.

## 4. Ausführung

### 4.1 Wandmontage

Fertigen Sie sich für das sichere Befestigen der Infrarotheizung eine Bohrschablone lt. den nachfolgenden Angaben in Punkt 5 an. Begutachten Sie bitte vor Beginn der Arbeiten die vorhandene Wand auf die Art der Befestigung und wählen Sie entsprechend die Art der Befestigung aus. Verwenden Sie die angefertigte Bohrschablone und die mitgelieferten Schrauben. Ist der Einsatz von Dübeln für die Festigkeit der Elemente erforderlich, so sind diese in Art und Qualität entsprechend des Untergrundes auszuwählen. Dübel gehören nicht zum Lieferumfang. Bohren Sie die Löcher entsprechend der Bohrschablone in die Wand und setzen die Schrauben so ein, dass der Schraubenkopf mit der Scheibe, einen Abstand von ca. 3 bis 5 mm von der Wand herausragt.

Die Öffnung der Halterung zeigt nach unten (Kabelausgang in der unteren Hälfte des Heizelementes) siehe Bild 1 und 2 (Seite 4). Setzen Sie die Halterungen des Heizelementes auf die Schrauben, damit es einrastet und drehen die Haltepunkte mit einem Werkzeug um 90° oder 180° so, dass die Öffnung eines Haltepunkts jeweils nach außen zeigen. Damit ist gesichert, dass das Heizelement fest an der Wand installiert ist.

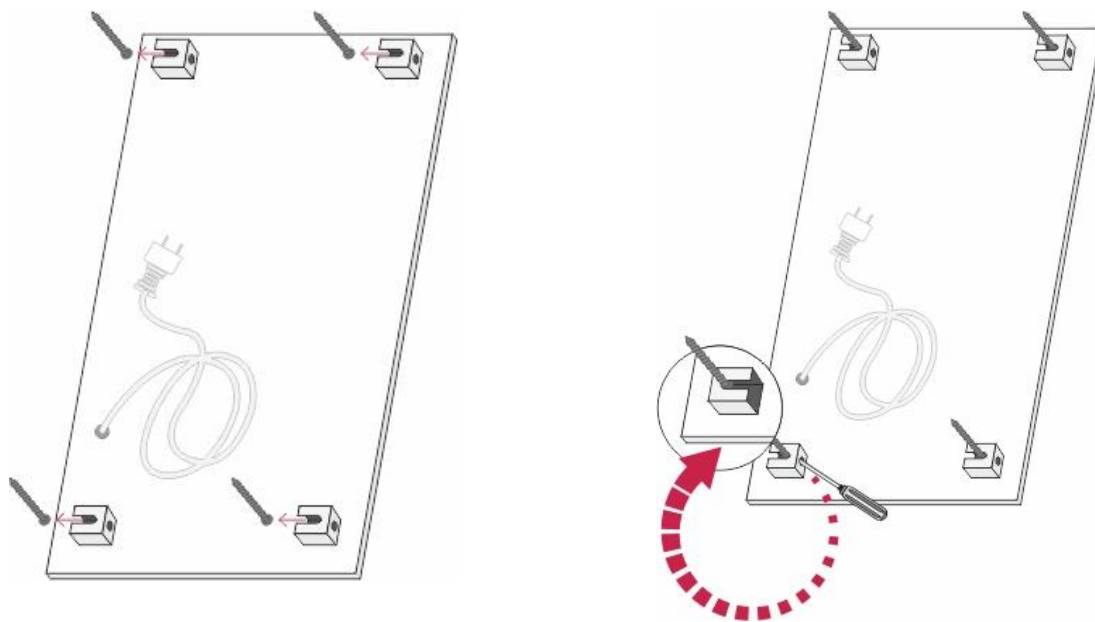


## 4.2 Deckenmontage

Zur Befestigung der Heizelemente an der Raumdecke verfahren Sie analog zur Wandmontage.

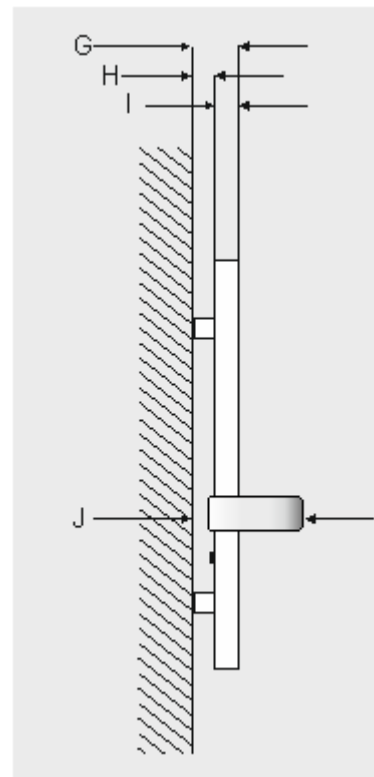
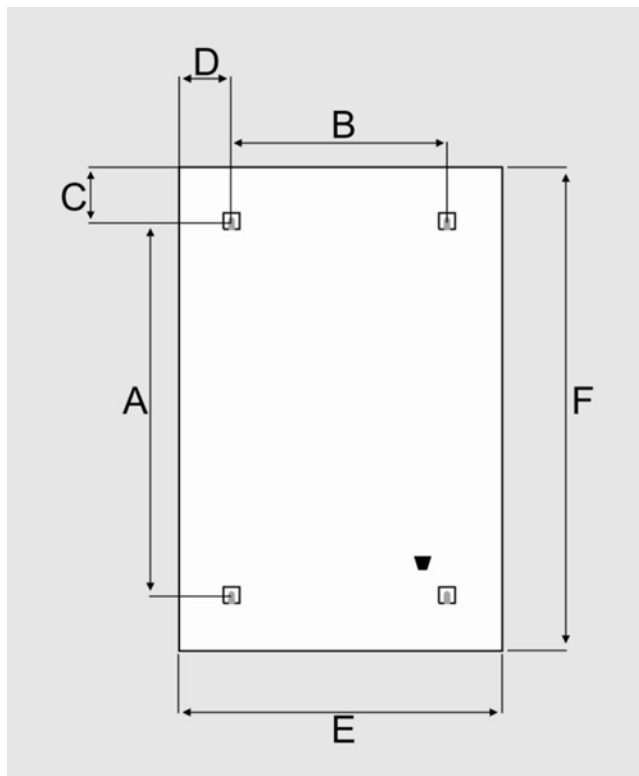
**Achtung bei Deckenmontage ist zusätzlich zu beachten:**

Nach Montage des Elements an der Decke müssen zwei Haltepunkte um 180° so verdreht werden, dass die Öffnungen der Halterung nach außen zeigen. Siehe Abbildung.



## 5. Bohrschablonen

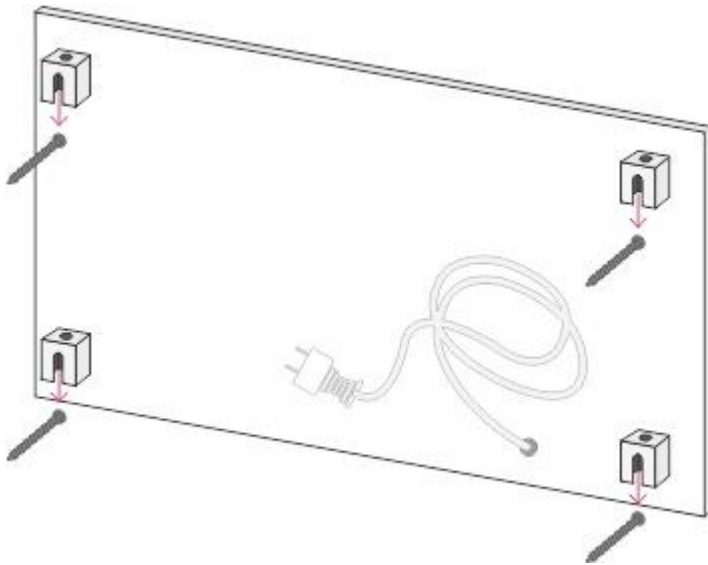
### Universal-Bohrschablone für Candor Heizelemente



Modell	Größe	A	B	C	D	E	F	G	H	I
Premium Glas	XS	400	200	100	100	600	400	56	25	31
Premium Glas	S	400	400	108	108	615	615	56	25	31
Premium Glas	LSM	1000	150	100	100	350	1200	56	25	31
Premium Glas	M	700	400	100	100	600	900	56	25	31
Premium Glas	LS	1000	150	400	100	350	1800	56	25	31
Premium Glas	L	1000	400	100	100	600	1200	56	25	31
Premium Glas	LQ	570	570	165	165	900	900	56	25	31
Premium Glas	XL	1000	400	250	100	600	1500	56	25	31
Premium Glas	XXL	1000	400	400	100	600	1800	56	25	31

Alle Angaben in mm, auch gültig für Spiegelheizung.

## 5.1 Bilder/Abbildungen



### Rückseite Heizelement



Fassadenbauschraube

6,5 x 50 mm

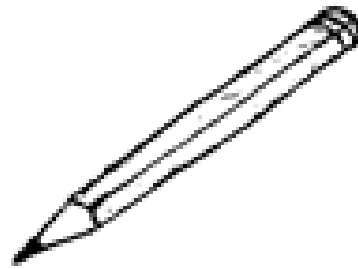
Passende Dübel für Ihr Mauerwerk sind  
bauseitig bereitzustellen.



## 6. Benötigte Werkzeuge



Meterstab



Bleistift



Wasserwaage



Bohrmaschine + Bohrer



Akkuschrauber



Nuss 8 mm

## 7. Temperaturregler

**ACHTUNG!** Verwenden Sie nur Raumthermostate, welche der Ökodesign-Richtlinie 2015/1188 entsprechen. Für ein effizientes Heizverhalten und eine angenehme Raumtemperatur, müssen die Heizelemente über einen Temperaturregler betrieben werden. Hierbei gibt es viele verschiedene Möglichkeiten. Gern beraten wir Sie hierzu. CANDOR GmbH Tel.: (034203 4411 0).

## 8. Wartung und Reinigung

Generell sind die Candor Infrarotheizungen wartungsfrei. Es wird aber empfohlen, diese bei einem allgemeinen E-CHECK aller 4 Jahre mit überprüfen zu lassen.

Sollten Sie Unregelmäßigkeiten feststellen, ziehen Sie bitte den Netzstecker und kontaktieren Sie sofort ihren Fachhändler, bei dem Sie die Infrarotheizung erworben haben.

Zum Reinigen gehen Sie am besten wie folgt vor:

- Unbedingt vor dem Reinigen die Heizung vom Strom trennen.  
ACHTUNG: Das Heizelement kann heiß sein. Bevor Sie das Heizelement reinigen, lassen Sie es erst abkühlen (warten Sie etwa 10 bis 15 Minuten).
- Tauchen Sie das Heizelement zur Reinigung niemals unter Wasser oder spritzen es ab. Verwenden Sie zum Reinigen ein Staub.- oder ein leicht feuchtes Tuch. Stellen Sie sicher, dass das Heizelement vor erneuter Inbetriebnahme vollkommen trocken ist.
- Verwenden Sie keine Scheuermittel oder raue Tücher.

## 9. Technische Daten

Typ	Größe in mm	Leistung in Watt	Gewicht/Kg	Oberfläche
Premium Glas XS	600 x 400 x 35	280 +/-10%	6	weiß / schwarz / Spiegel
Premium Glas S	615 x 615 x 35	450 +/-10%	10	weiß / schwarz / Spiegel
Premium Glas LSM	350 x 1200 x 35	450 +/-10%	12	weiß / schwarz / Spiegel
Premium Glas M	600 x 900 x 35	650 +/-10%	13	weiß / schwarz / Spiegel
Premium Glas LS	350 x 1800 x 35	720 +/-10%	18	weiß / schwarz / Spiegel
Premium Glas L	600 x 1200 x 35	900 +/-10%	20	weiß / schwarz / Spiegel
Premium Glas LQ	900 x 900 x 35	900 +/-10%	22	weiß / schwarz
Premium Glas XL	600 x 1500 x 35	1100 +/-10%	23	weiß / schwarz / Spiegel
Premium Glas XXL	600 x 1800 x 35	1300 +/-10%	28	weiß / schwarz / Spiegel

Rahmen nach Kundenwunsch: weiß / silber / schwarz / gold

Nennspannung: 230 V ~ 50 Hz

Nennleistung: 280/450/450/650/720/900/1100/1300/900 W +/-10%

Schutzklasse: SK 1

Schutzart: IP 20

Max. Oberflächentemperatur: 95 - 105 °C

Bedingungen

für Transport und Lagerung -10 °C < t < 40 °C

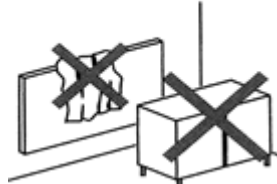
maximale Luftfeuchtigkeit: bis 95 %

## 10. Sicherheitshinweise



Um eine Überhitzung des Heizelementes zu vermeiden, darf die Heizung nicht abgedeckt oder zugestellt werden!

Achtung: Heizung nicht verdecken oder zustellen!



Verwenden Sie die Heizung nicht zum Trocknen von Textilien oder anderen Gegenständen und verkleiden Sie die Heizung nicht.



Schützen Sie die Heizung vor starken Stößen oder anderen physischen Beschädigungen.



Dieses Gerät ist nicht mit einer Einrichtung zur Regelung der Raumtemperatur ausgerüstet. Das Heizgerät darf nicht in kleinen Räumen benutzt werden, die von Personen bewohnt werden, die nicht selbstständig den Raum verlassen können, es sei denn eine ständige Überwachung ist gewährleistet.



Berühren Sie nicht die Heizfläche, wenn das Gerät betrieben wird, da die Oberflächentemperatur hoch ist.



Die Infrarotheizung darf nicht unmittelbar unterhalb einer Wandsteckdose oder einem Lichtschalter montiert werden.



Der Betrieb in der Nähe von leicht entflammaren Stoffen ist verboten.



Vergewissern Sie sich davon, dass die Schutzleitersteckdose mit mindestens 16 A belastet werden kann und jeder Zeit zugänglich ist.



Falls Verlängerungen unvermeidlich sind, müssen diese den geltenden DIN-Sicherheitsvorschriften entsprechen. Achten Sie darauf, dass die darauf angegebene Strombelastbarkeitsgrenze (A) nicht überschritten wird.



Tauchen Sie das Gerät niemals in Wasser und setzen Sie es nicht Niederschlägen oder Nässe aus.



Im Falle einer Montage in Nassräumen ist die Installation immer durch einen Fachbetrieb und nach VDE 0100 Teile 701, 702 und 703 durchzuführen.



Die Reinigung der Heizung darf nur im spannungslosen Zustand erfolgen. Bitte benutzen Sie hierfür handelsübliche Reinigungsmittel (nur feucht abwischen). Die Heizung erst nach dem Abtrocknen der Feuchtigkeit wieder einschalten.



Zur Vermeidung von Gefährdungen darf die Infrarotheizung weder geöffnet, noch selbstständig verändert oder repariert werden. Beschädigte Netzzuleitungen dürfen nur vom Fachpersonal oder von einer ähnlich elektrotechnisch qualifizierten Person repariert werden!



Die elektrischen Komponenten nicht im Hausmüll entsorgen!

## weitere Sicherheitshinweise

- Dieses Gerät kann von Kindern ab 8 Jahren sowie von Personen mit verringerten physischen, sensorischen oder mentalen Fähigkeiten oder Mangel an Erfahrung und Wissen benutzt werden, wenn sie beaufsichtigt oder bezüglich des sicheren Gebrauchs des Gerätes unterwiesen wurden und die daraus resultierenden Gefahren verstehen.
- Kinder dürfen nicht mit dem Gerät spielen. Reinigung und Benutzer-Wartung dürfen nicht von Kindern ohne Beaufsichtigung durchgeführt werden.
- Kindern ab 3 Jahren und jünger als 8 Jahre dürfen das Gerät nur ein- und ausschalten, wenn sie beaufsichtigt werden oder bezüglich des sicheren Gebrauchs des Gerätes unterwiesen wurden und die daraus resultierenden Gefahren verstanden haben, vorausgesetzt, dass das Gerät in seiner normalen Gebrauchslage platziert oder installiert ist.
- Kinder ab 3 Jahren und jünger als 8 Jahre dürfen nicht den Stecker in die Steckdose stecken und das Gerät nicht regulieren
- Kinder jünger als 3 Jahre sind fernzuhalten, es sei denn, Sie werden ständig überwacht.
- Verwenden Sie diese Heizung nicht in Räumen, in denen sich Personen aufhalten, die nicht in der Lage sind den Raum selbstständig verlassen zu können, es sei denn, eine permanente Beaufsichtigung ist vorgesehen
- **Gesetzliche Vorgaben:**  
Ortsfeste Infrarotheizungen mit mehr als 250 Watt Leistung, welche fest montiert sind und als Raumheizung dienen, müssen mit Thermostaten betrieben werden, welche der Öko-Design-Richtlinie entsprechen.

## 11. Zusätzliche Information

Diese Information hat Gültigkeit für alle EU- Länder.

Gültig für:	Premium Glas XS	400 x 600 x 35mm
	Premium Glas S	615 x 615 x 35mm
	Premium Glas LSM	350 x 1200 x 35 mm
	Premium Glas M	600 x 900 x 35 mm
	Premium Glas LS	350 x 1800 x 35 mm
	Premium Glas L	600 x 1200 x 35 mm
	Premium Glas LQ	900 x 900 x 35 mm
	Premium Glas XL	600 x 1500 x 35 mm
	Premium Glas XXL	600 x 1800 x 35 mm
	Spiegelheizung XS	400 x 600 x 35mm
	Spiegelheizung S	615 x 615 x 35mm
	Spiegelheizung LSM	350 x 1200 x 35 mm
	Spiegelheizung M	600 x 900 x 35 mm
	Spiegelheizung LS	350 x 1800 x 35 mm
	Spiegelheizung L	600 x 1200 x 35 mm
	Spiegelheizung XL	600 x 1500 x 35 mm
	Spiegelheizung XXL	600 x 1800 x 35 mm
	Premium Glas LQ	900 x 900 x 35 mm

WEEE-Reg.-Nr.

DE82179163

VerpackungG

DE1162766283561



Das Symbol des durchgestrichenen Mülleimers besagt, dass dieses Elektro- bzw. Elektronikgerät am Ende seiner Lebensdauer nicht im Hausmüll entsorgt werden darf, sondern vom Endnutzer einer getrennten Sammlung zugeführt werden muss. Zur Rückgabe stehen in Ihrer Nähe kostenfreie Sammelstellen für Elektroaltgeräte sowie ggf. weitere Annahmestellen für die Wiederverwendung der Geräte zur Verfügung. Die Adressen können Sie von Ihrer Stadt- bzw. Kommunalverwaltung erhalten.

Zwenkau, Januar 2022

12.

# CE Konformitätserklärung

Hiermit erklären wir

CANDOR GmbH  
Schlosserstr. 6  
04442 Zwenkau

dass das nachfolgende bezeichnete Gerät aufgrund seiner Konzipierung und Bauart, sowie in der von uns gebrachten Ausführung den einschlägigen, grundlegenden Sicherheits- und Gesundheitsanforderungen der EG-Richtlinien entspricht.

Bezeichnung des Gerätes: Infrarotheizung: Premium Glas / Spiegelheizung

Artikel:	XS	400 x 600 x 35 mm
	S	615 x 615 x 35 mm
	LSM	350 x 1200 x 35 mm
	M	600 x 900 x 35 mm
	LS	350 x 1800 x 35 mm
	L	600 x 1200 x 35 mm
	LQ	900 x 900 x 35 mm
	XL	600 x 1500 x 35 mm
	XXL	600 x 1800 x 35 mm

Einschlägige EG-Richtlinien: 2014/35/EU

Angewandte harmonisierende Normen: EN 60335-1  
(Ausgabe 2020-08)  
EN 60335-2-30  
(Ausgabe 2021-05)

Ort: Zwenkau

Datum: 19.11.2021

Angabe zum Unterzeichner: Qualitätsmanagementbeauftragter  
Sven Czerny

Herstellerunterschrift: \_\_\_\_\_

## 13. Gewährleistungserklärung

Die Firma Candor GmbH, Schlosserstraße 6 in 04442 Zwenkau übernimmt als Produzent und Verkäufer für seine Produkte die gesetzliche Gewährleistung und Mängelhaftung sowie die Haftung nach dem Produkthaftungsgesetz.

### **Inhalt der Gewährleistungsrechte**

Liegt am Produkt ein Sachmangel vor, gelten die gesetzlichen Vorschriften. Sollten gelieferte Produkte offensichtliche Material- oder Herstellungsfehler aufweisen, wozu auch Transportschäden zählen, so hat der Kunde solche Fehler und Mängel sofort gegenüber uns oder dem Mitarbeiter, der die Ware anliefert, anzuzeigen.

Für alle während der gesetzlichen Gewährleistungsfrist auftretenden Mängel des Produktes gelten nach Wahl des Kunden die gesetzlichen Ansprüche auf Nacherfüllung, auf Mangelbeseitigung/Neulieferung sowie - bei Vorliegen der gesetzlichen Voraussetzungen - die weitergehenden Ansprüche auf Minderung oder Rücktritt. Die Gewährleistung erfolgt nach den gesetzlichen Bestimmungen, wobei die Candor GmbH berechtigt ist, im Falle eines Mangels nach eigener Wahl entweder eine Nachlieferung vorzunehmen oder nachzubessern. Schlägt die Nachbesserung endgültig fehl oder ist die nachgelieferte Ware ebenfalls mangelbehaftet, so kann der Kunde die Rückgabe der Ware gegen Rückerstattung des vereinbarten Preises oder Herabsetzung des Kaufpreises verlangen. Die Gewährleistung ist für Wiederverkäufer (gewerbliche Verkäufer) ausgeschlossen.

### **Umfang der Gewährleistungsrechte**

Liegt am Produkt ein Sachmangel vor, gelten die gesetzlichen Vorschriften. Die Abtretung dieser Ansprüche des Kunden ist ausgeschlossen.

Soweit sich nachstehend nichts anderes ergibt, sind weitergehende Ansprüche des Käufers über die gesetzlichen Gewährleistungsrechte gleich aus welchen Rechtsgründen ausgeschlossen. Die Candor GmbH haftet deshalb nicht für Schäden, die nicht am Liefergegenstand selbst entstanden sind. Insbesondere haftet die Candor GmbH nicht für entgangenen Gewinn oder für sonstige Vermögensschäden des Kunden. Soweit die vertragliche Haftung der Candor GmbH ausgeschlossen oder beschränkt ist, gilt dies auch für die persönliche Haftung von Arbeitnehmern, Vertretern und Erfüllungsgehilfen.

Vorstehende Haftungsbeschränkung gilt nicht, soweit die Schadensursache auf Vorsatz oder grober Fahrlässigkeit beruht oder ein Personenschaden vorliegt. Sie gilt ferner dann nicht, wenn der Kunde gesetzlich geregelte Ansprüche geltend macht. Sofern die Candor GmbH fahrlässig eine vertragswesentliche Pflicht verletzt, ist die Ersatzpflicht für Sachschäden auf den typischerweise entstehenden Schaden beschränkt. Ist die Nacherfüllung im Wege der Ersatzlieferung erfolgt, ist der Kunde dazu verpflichtet, die gelieferte Ware innerhalb von 30 Tagen an die Candor GmbH auf unsere Kosten zu versenden bzw. von uns abholen zu lassen. Die Rücksendung der mangelhaften Ware hat nach den gesetzlichen Vorschriften zu erfolgen.

### **Geltendmachung der Gewährleistungsrechte**

Die gesetzlichen Gewährleistungsrechte sowie die Ansprüche nach dem Produkthaftungsgesetz können gegenüber der Candor GmbH, Schlosserstraße 6 in 04442 Zwenkau geltend gemacht werden. Ein entsprechender Anspruch besteht nur gegen Vorlage des Produkts sowie eines Nachweises, dass der Mangel innerhalb der Gewährleistungszeit aufgetreten ist. Dieser Nachweis kann insbesondere durch Vorlage des Kaufbeleges geführt werden. Es wird daher empfohlen, den Kaufbeleg mindestens bis zum Ablauf der Gewährleistung sorgfältig aufzubewahren.

Stand: Dez. 2018

Service-Telefon: (+49) 03 42 03 / 44 11-0  
Candor GmbH  
Schlosserstr. 6  
04442 Zwenkau  
werktags von 8:00 bis 16:00 Uhr

## 14. Gewährleistungsurkunde

Für die Funktion der  
Infrartheizung Premium Glas / Spiegelheizung leisten wir ab Verkaufstag

24 Monate Gewährleistung

Produktbezeichnung:

Infrartheizung Premium Glas / Spiegelheizung

Produkt	Artikelnummern		
	Schwarz	Weiß	Spiegel
Premium Glas XS	10307	10301	10604
Premium Glas S	10317	10311	10609
Premium Glas LSM	10327	10321	10614
Premium Glas M	10337	10331	10619
Premium Glas LS	10347	10341	10624
Premium Glas L	10357	10351	10629
Premium Glas LQ	10536	10530	n/v
Premium Glas XL	10367	10361	10634
Premium Glas XXL	10377	10371	10639

Hersteller: CANDOR GmbH, Zwenkau